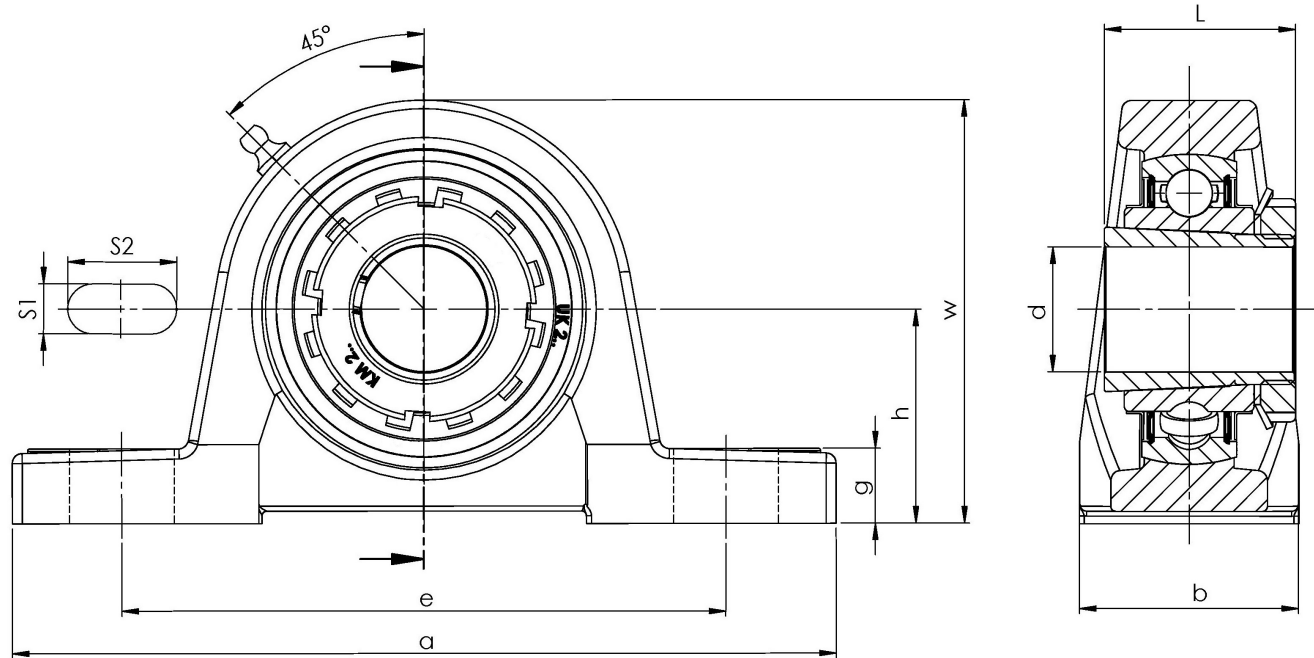


Marke: NTN



a (mm)	219
g (mm)	23
h (mm)	63,5
S2 (mm)	23
L (mm)	59
Tragzahlen in kN dyn.	43,5
Gehäusematerial	Grauguss
d (mm)	50
e (mm)	171
Befestigungsschraube	M 16
Gehäuse	
Befestigung auf der Welle	Spannhülsenbefestigung
S1 (mm)	20
b (mm)	60
Stahlblechschutzkappe	Gehäuseeinheiten sind auf Anfrage mit Stahlblech
e	
Tragzahlen in kN stat.	29,2
Material Lagereinsatz	Wälzlagerstahl 100Cr6
w (mm)	125
Temperaturbereich	-25°C bis 120°C