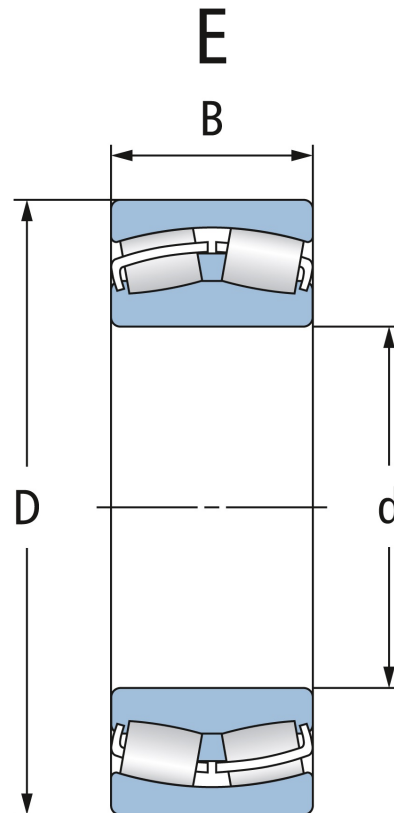
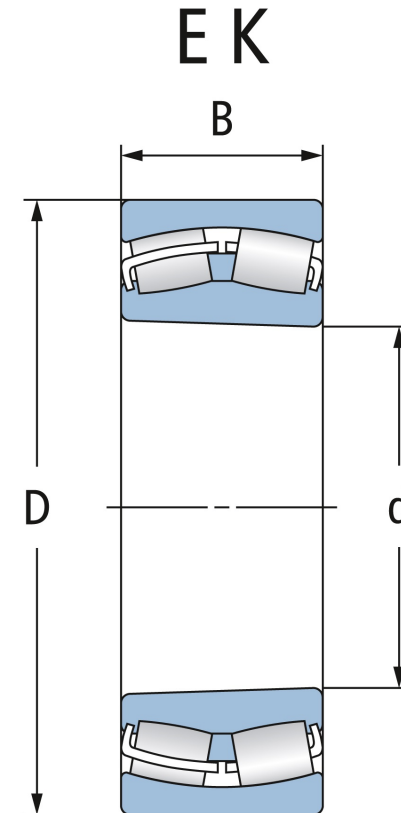


Marke: SONSTIGE (IMPORT)

d (mm)	65
Material	Wälzlagerstahl 100Cr6
Temperaturbereich	-25°C bis 120°C
D (mm)	120
B (mm)	31



Zylindrische Bohrung  
Cylindrical bore



Kegelige Bohrung  
Tapered bore