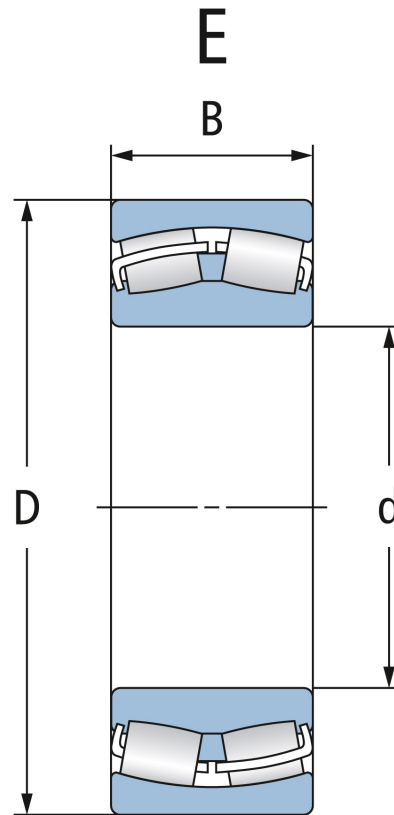


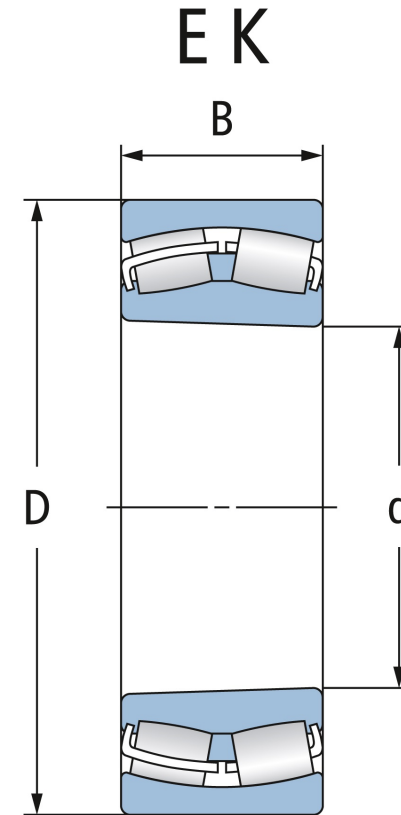


Brand: FAG

D (mm)	72
Material	Wälzlagerstahl 100Cr6
B (mm)	23
d (mm)	35
Temperaturbereich	-25°C bis 120°C



Zylindrische Bohrung
Cylindrical bore



Kegelige Bohrung
Tapered bore